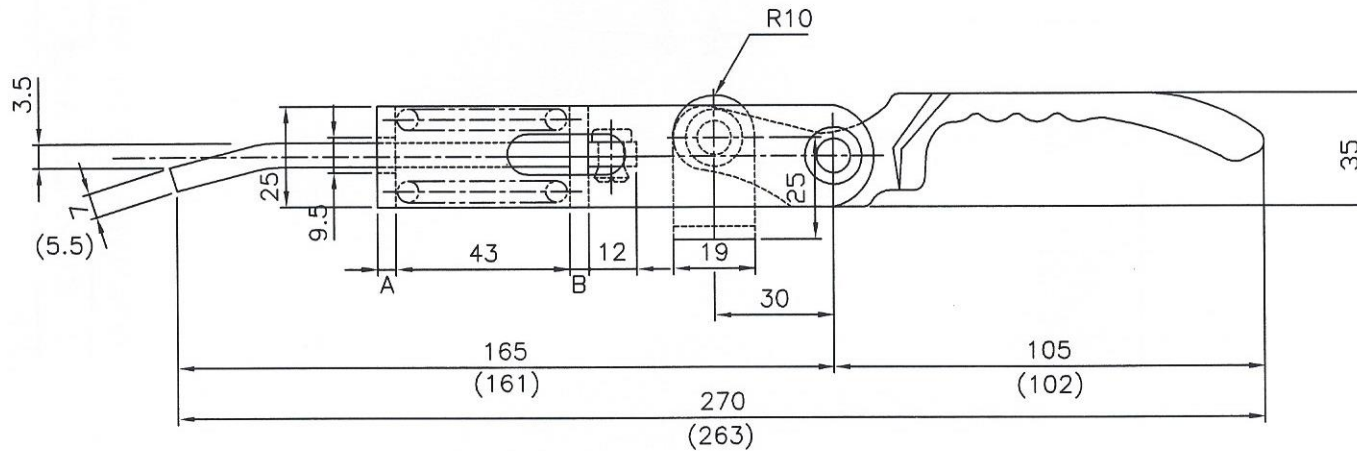
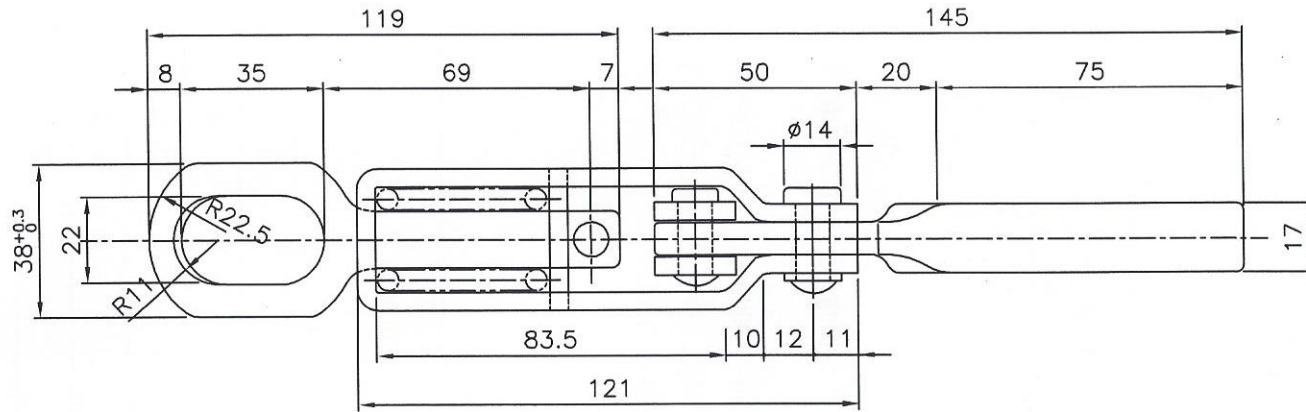


特許商品(PAT.)

본 제품은 KOREA CORP.의 특허 상품입니다.  
 승인없이 도면 무단복제나 제품의 제조/판매  
 를 금합니다.



FOR REFERENCE



Note.

1.( )내 치수는 SUS304제품 치수임

NO	MAT'L	FINISH
<b>A142</b>	SS41	電氣亞鉛鍍金
<b>A146</b>	SUS304	#400 研磨

作成 date 97.8.8	3RD	尺度	名稱
作成 DSG 檢圖 CHK 承認 APP	SCALE	NONE	SPRING HANDLE(270L-4.5T)
K.T.H	P.B.K		<b>A142, A146</b>
KOREA CORP.			部品番號 NO. P128-2

管理番號 21002,22003