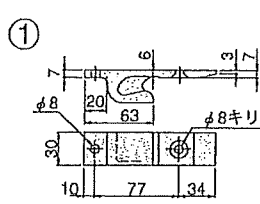
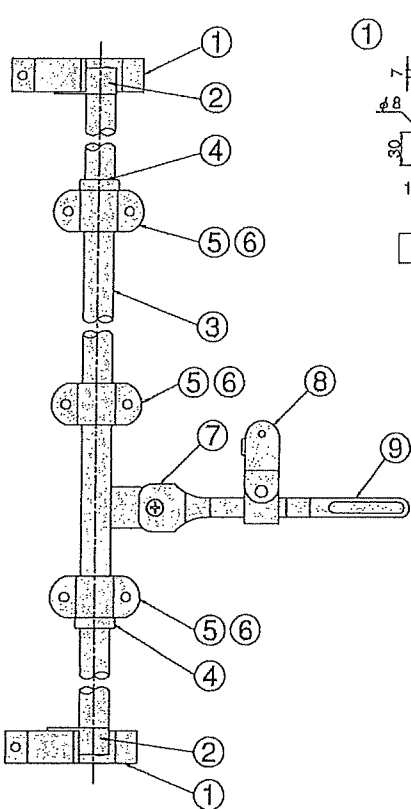
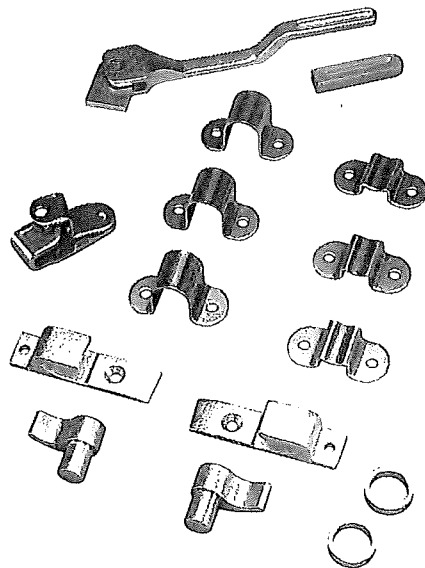
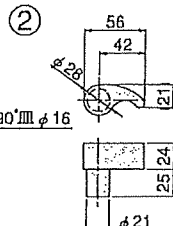


4型ハンドルセット 鉄製

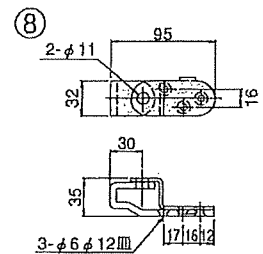
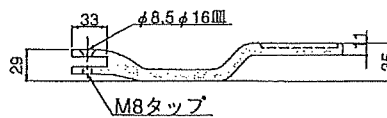
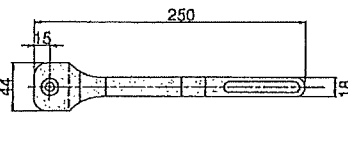
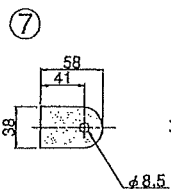
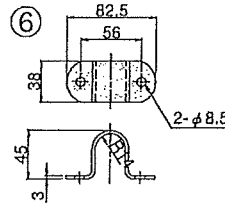
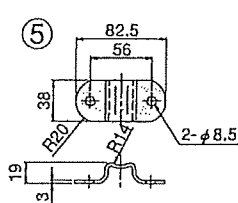
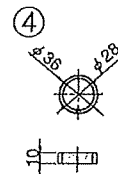
No.	品名	数
1	カム受け R	1
	カム受け L	1
2	カム R	1
	カム L	1
3	パイプ(20A L=2750)	1
4	リング	2
5	パイプBKT 小	3
6	パイプBKT 大	3
7	ハンドル 板付き	1
8	ハンドル受け	1
9	ハンドルキャップ	1



本図は右用を示す



本図は右用を示す



品番	番号	商品名	規格	参考価格
		4型棒ハンドルセット旧型	20A	8,000
		4型棒ハンドルセット新型 (ナロイメタ仕様)	20A	8,200
041374	②	4型棒ハンドル部品 回転軸 (L)	L49W56	1,200
	②	4型棒ハンドル部品 回転軸 (R)	L49W56	1,200
041375	①	4型棒ハンドル部品 回転軸受 (L)	L121W30H30	1,300
	①	4型棒ハンドル部品 回転軸受 (R)	L121W30H30	1,300
	④	4型棒ハンドル部品 リング	t 10 φ36(内28)	200
	⑦	4型棒ハンドル部品 ハンドル単品	L250	2,400
041372	⑨	4型棒ハンドル部品 ハンドル用キャップ		90
041373	⑧	4型棒ハンドル部品 ハンドル受	L95W32H35	1,200
		4型棒ハンドル部品 ナロイメタ (新型用)		300
		4型棒ハンドル部品 パイプBKT (新型用)		340
041376	⑥	4型棒ハンドル部品 パイプBKT 大	H45	280
041377	⑤	4型棒ハンドル部品 パイプBKT 小	H19	240