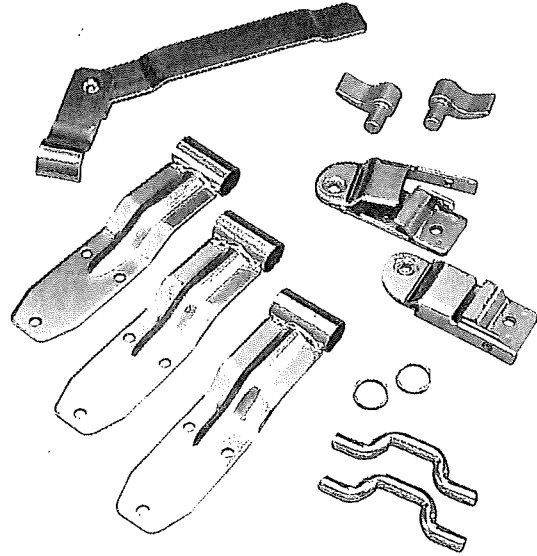
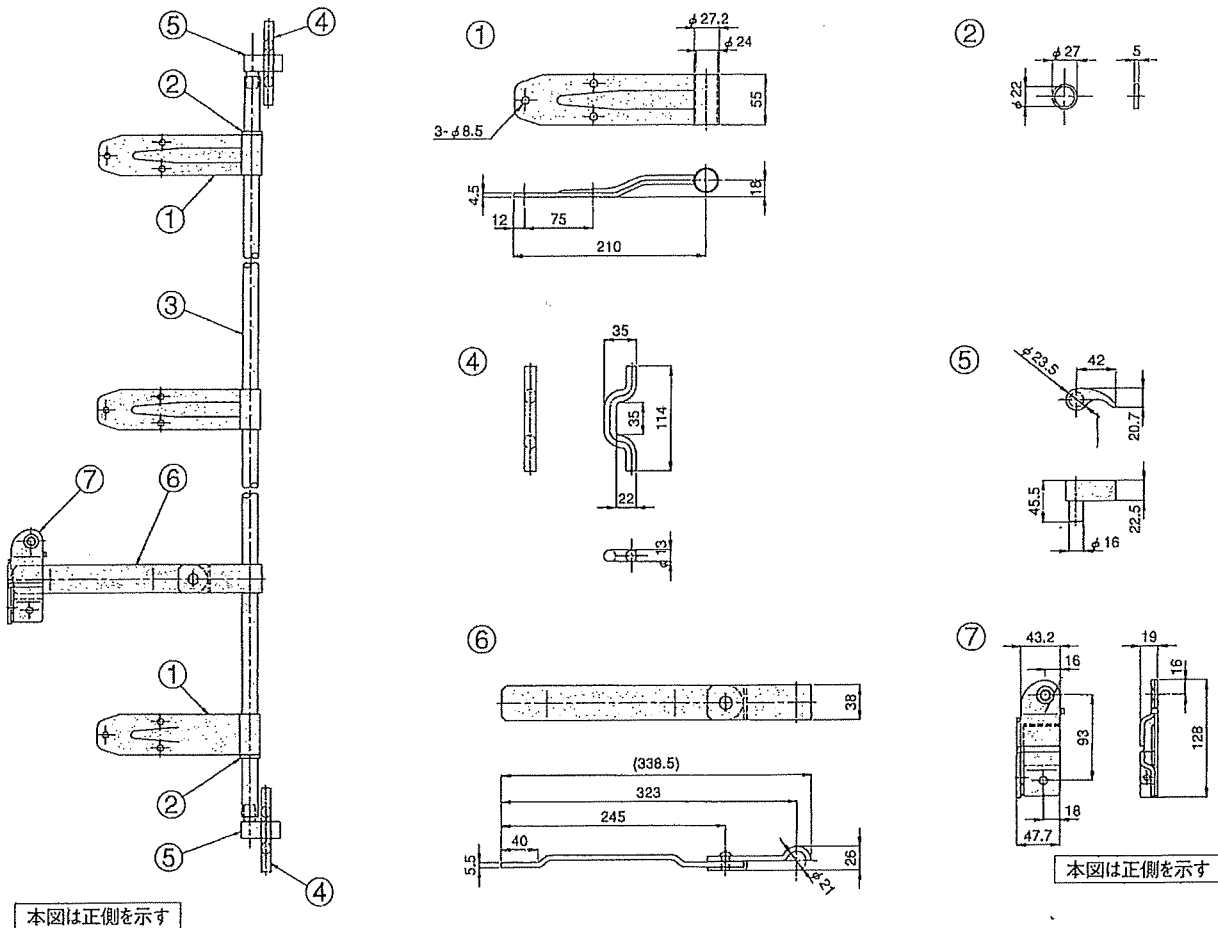


小型サイドパイプ式ハンドルセット 鉄製

材質 FCD45 SS400
表面 ユニクロメッキ



No.	品名	数
1	パイプ軸受け	3
2	リング	2
3	パイプ(15A L=2750)	1
4	カム受け	2
5	カム R	1
	カム L	1
6	ハンドル	1
7	ハンドル受け 正	1
	ハンドル受け 逆	



品番	番号	商品名	規格	参考価格
		小サイドハンドルセット 正	15A	8,000
		小サイドハンドルセット 逆	15A	8,000
	⑥	小サイド棒ハンドル部品 ハンドル	L338.5W38	2,400
041422	⑦	小サイド棒ハンドル部品 ハンドル受 正	L128W43.2H19	1,800
041423	⑦	小サイド棒ハンドル部品 ハンドル受 逆	L128W43.2H19	1,800
	④	小サイド棒ハンドル部品 回転軸受	L114W35 φ13	600
	①	小サイド棒ハンドル部品 シャフト受		1,200
014367	⑤	小サイド棒ハンドル部品 回転軸	L45.5	1,000