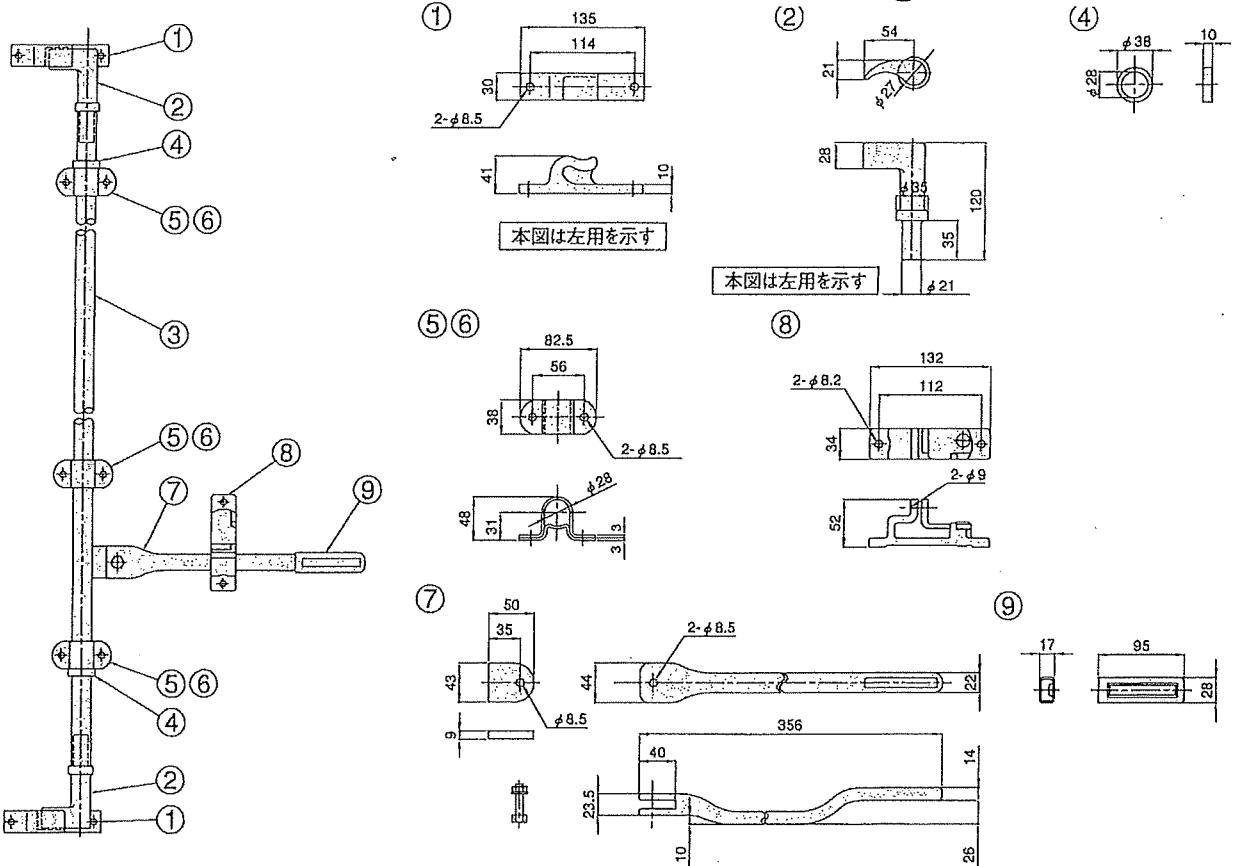
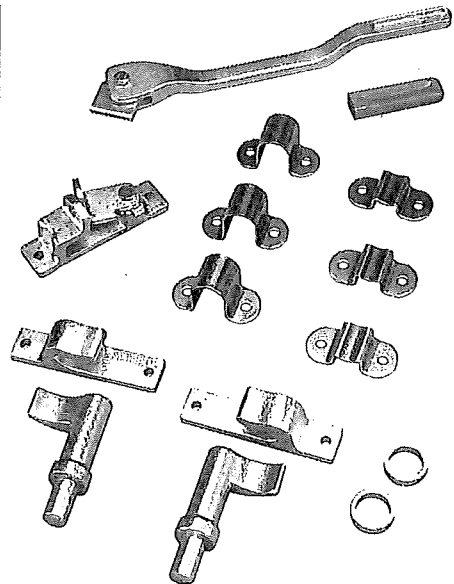


3型ハンドルセット 鉄製

No.	品名	数
1	カム受け R	1
	カム受け L	1
2	カム R	1
	カム L	1
3	パイプ(20A L=2750)	1
4	リング	2
5	パイプBKT 小	3
6	パイプBKT 大	3
7	ハンドル 板付き	1
8	ハンドル受け	1
9	ハンドルキャップ	1



品番	番号	商品名	規格	参考価格
		3型棒ハンドルセット旧型	20A	12,500
		3型棒ハンドルセット新型 (パイプ別仕様)	20A	13,000
	②	3型棒ハンドル部品 回転軸 (L)	L=120 右上	2,000
	②	3型棒ハンドル部品 回転軸 (R)	L=120 右下	2,000
041395	①	3型棒ハンドル部品 回転軸受 (L)	L135W30H41	1,500
	①	3型棒ハンドル部品 回転軸受 (R)	L135W30H41	1,500
	④	3型棒ハンドル部品 リング	t10 φ36(内28)	200
041381	⑦	3型棒ハンドル部品 ハンドル単品	L356	3,400
041382	⑨	3型棒ハンドル部品 ハンドル用キャップ	L95W28D17	100
041393	⑧	3型棒ハンドル部品 ハンドル受	L32W34	2,100
		3型棒ハンドル部品 ナイロ外 (新型用)		300
		3型棒ハンドル部品 パイプBKT (新型用)		340
041376	⑤	3型棒ハンドル部品 パイプBKT 大	H45	280
041377	⑥	3型棒ハンドル部品 パイプBKT 小	H19	240