

減速機 (R: 右側)



防水性…JIS保護等級 IPX4相当

操作スイッチ



品番 : 654N / 型式 : EF-10
※ブレードヒューズ 25A 1個

モーター



品番 : 677 / 型式 : RS755VC-4045

E10F 型 <2t 車専用>

- 出力トルク … 98N・m(10kgf・m) [自動遮断時]
- 自動遮断電流値 … 10A
- 作動時間 (無負荷) … 8.5 秒 /270 度
- 定格電圧 … DC24V
- 標準アーム長 … 400mm
- カップリング内径 … φ22
- 減速機重量 (片側) … 6.0kg
- 標準セット重量 … 33.0kg



▲カップリング

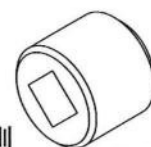
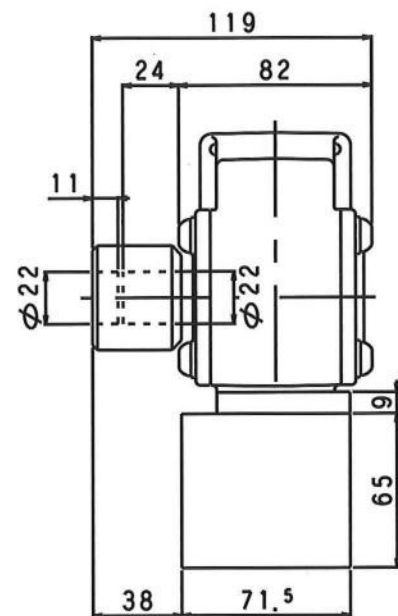
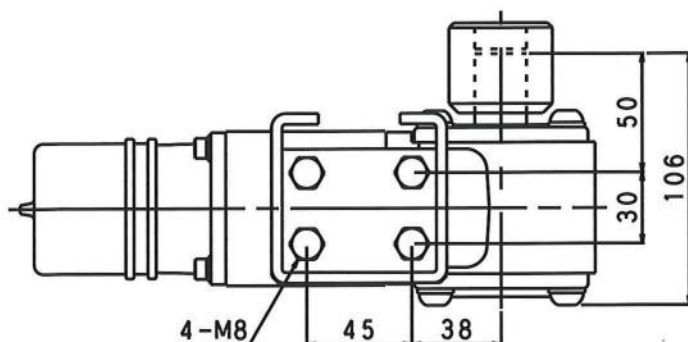
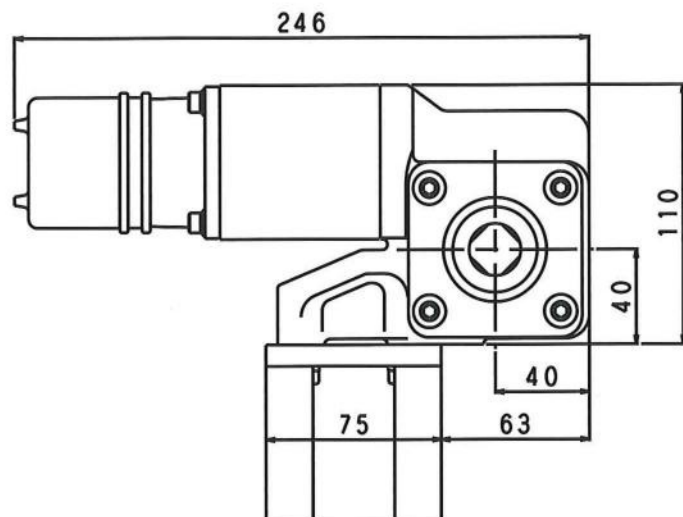
■10F用アーム



■10F用メタル



※ニップルは不要



シャフト側

減速機側

品番 : 293

減速機の単品購入の場合カップリングは別売となります