

減速機 (R: 右側)



防水性…JIS保護等級 IPX4相当

操作スイッチ



※ブレーカー
30A×2連

品番 : 2060100 / 型式 : EF-100

※スイッチを単品購入の場合は、ブレーカーは付いておりません。

モーター



品番 : 65401 / 型式 : M420E1

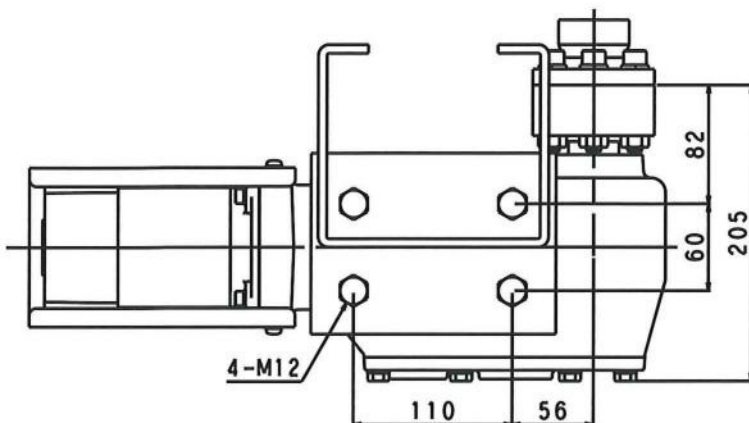
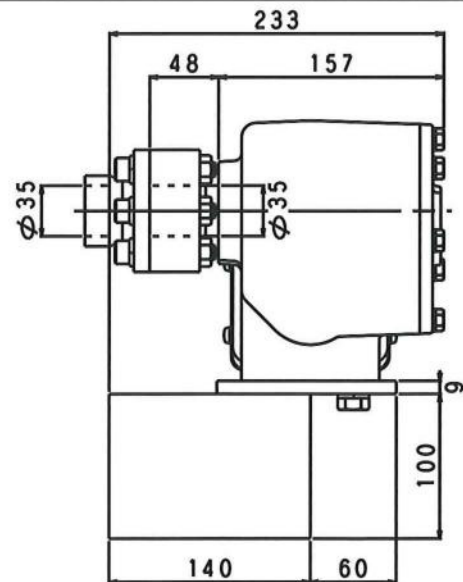
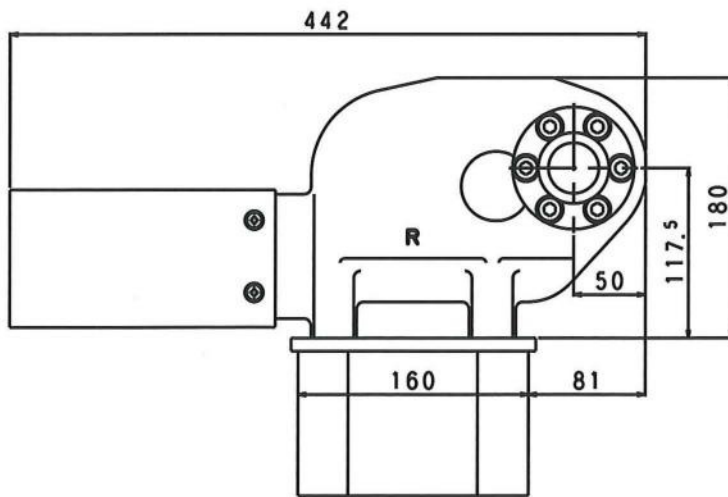
E100F 型

- 出力トルク … 981N・m(100kgf・m) [自動遮断最大時]
- 自動遮断電流値 … マイコン制御(最大24A) ※ブレーカー (30A×2連)
- 作動時間 (無負荷) … 26.5 秒 / 270 度
- 定格電圧 … DC24V
- 標準アーム長 … 無し (φ35 アームボスのみ)
- カップリング内径 … φ35 溝付き (出力軸側) 品番 : CK0100
φ35 溝なし (シャフト側) 品番 : CL3600
- 減速機重量 (片側) … 22.0kg
- 標準セット重量 … 60.0kg

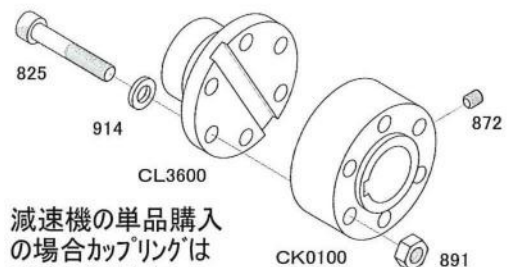
■メタルボスφ35 ■アームボスφ35



▲カップリング



※カップリングのボルト・ナット・ワッシャは6本使用



減速機の単品購入
の場合カップリングは
別売となります