

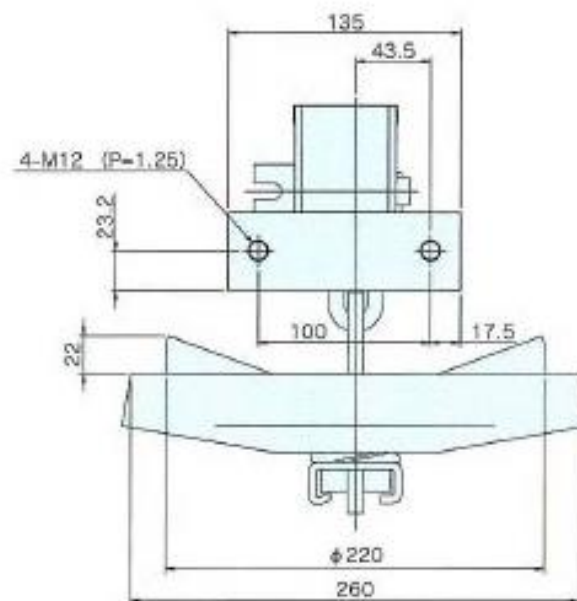
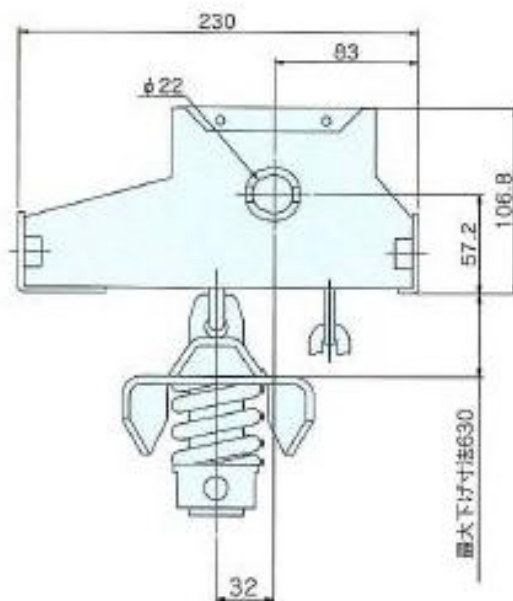
PL-4900

大型車

適用ハブ径 $\phi 221\text{mm}$

タイヤサイズ 7.50-20~12.00-24

本体重量 6.25kg



PL-4900M型		PL-4910型		PL-4920型	
	口金		吊り板		吊り板
ジャッキハンドル 兼用型		ハブ径($\phi 164$ 用)		ハブ径($\phi 281$ 用)	