

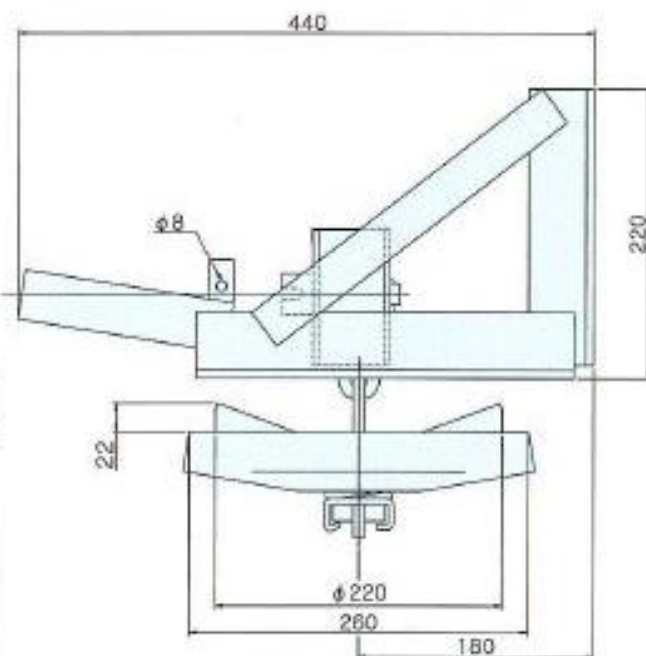
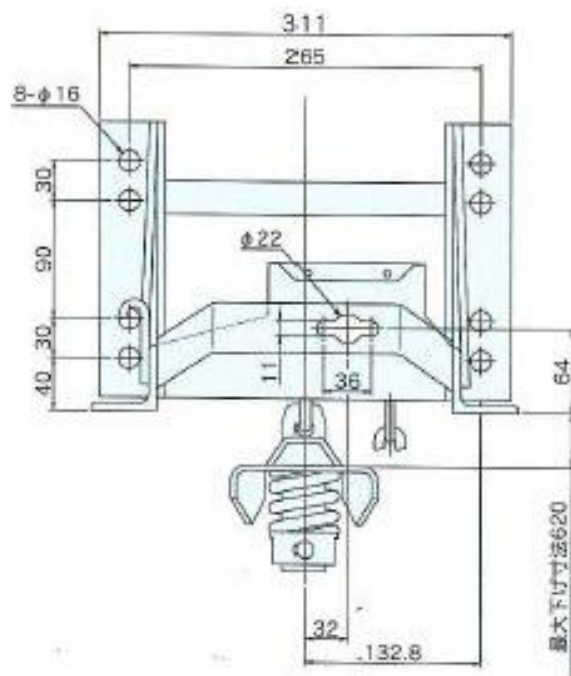
PLB-4900

大型車

適用ハブ径 $\phi 221\%$

タイヤサイズ 7.50-20~12.00-24

本体重量 10.9kg



PLB-4900M型	PLB-4910型	PLB-4920型
□金 ジャッキハンドル兼用型	吊り板 ハブ径($\phi 164$ 用)	吊り板 ハブ径($\phi 281$ 用)