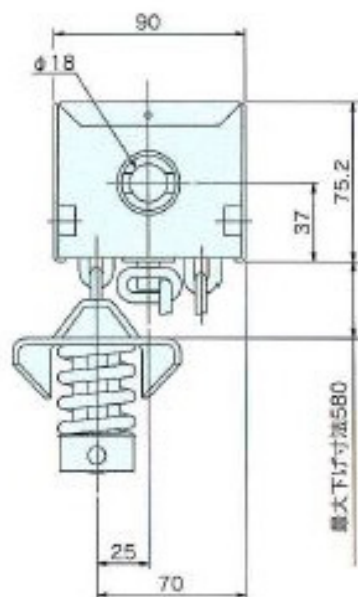


PM-400

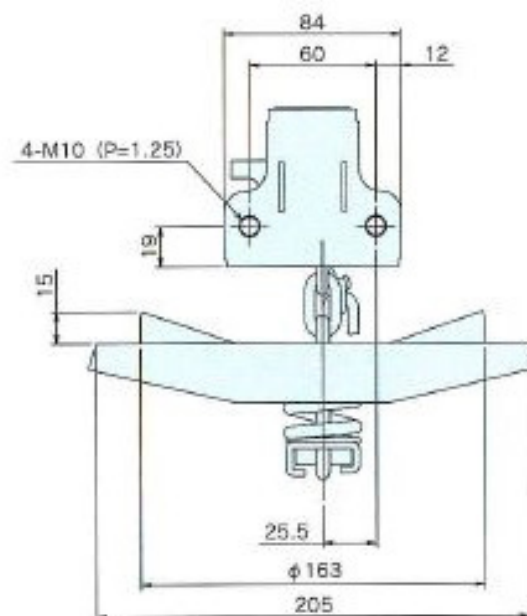


中型車

適用ハブ径 $\phi 164\text{mm}$

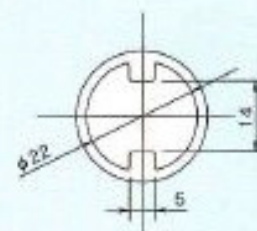
タイヤサイズ 7.50-16~18

本体重量 1.95kg



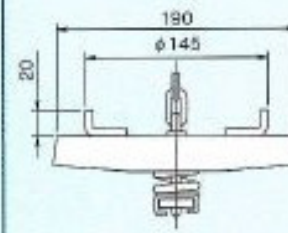
PM-400M型

PM-402型



口金

ジャッキハンドル
兼用型



吊り板

ハブ径($\phi 146$ 用)