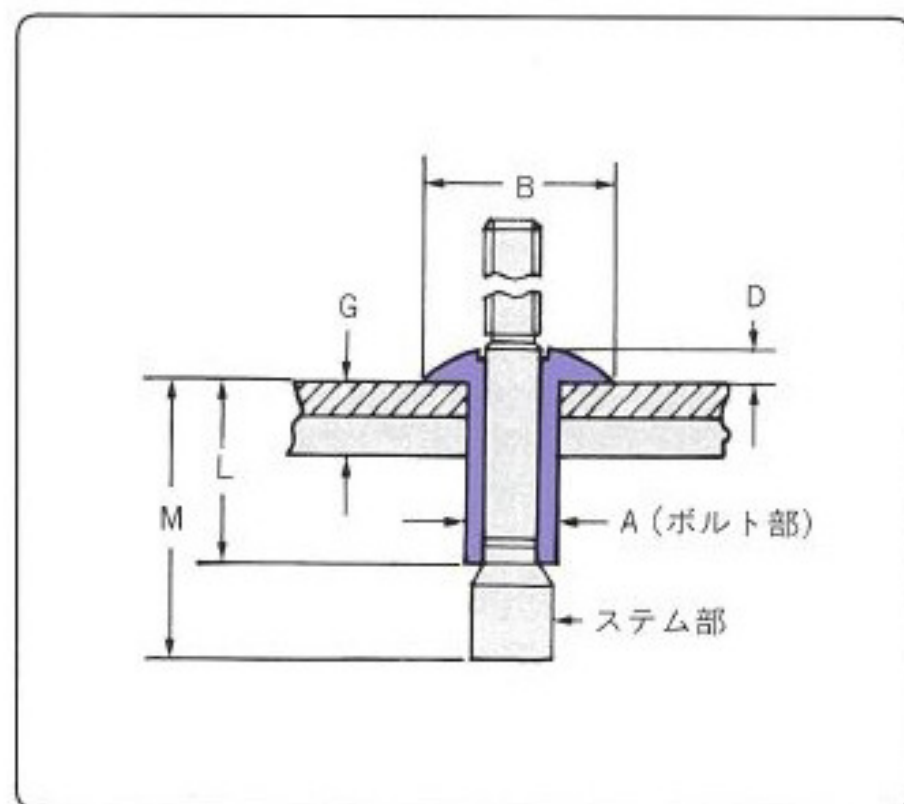


## 仕様・寸法

品番	材質	
	ボルト部	ステム部
<b>2771</b>	中炭素鋼 (亜鉛メッキ)	低炭素鋼 (亜鉛メッキ + 三価クロメート)



(単位: mm)

製品番号	呼び径	板厚 G	基準径 A	頭径 B	D	L	M	T (以上)	標準下穴
<b>2771-0613</b>	4.8	1.7~ 6.9	4.8	10.0	2.0	10.5	18.0	10.4	4.9~5.1
<b>2771-0617</b>		1.7~11.0				13.7		13.5	
<b>2771-0817</b>	6.4	2.1~ 9.5	6.4	13.4	2.7	14.2	23.7	12.2	6.6~7.0
<b>2771-0824</b>		2.1~15.9				19.2		16.4	
<b>2771-1228</b>	3/8"	3.1~11.4	9.8	21.0	4.0	22.0	36.2	22.2	9.9~10.4

注 この品物はドライ・フィルム処理してありますので、脱脂処理はしないで下さい。  
 スチール品は識別のためにステムに黄色クロメート(パシベート)処理をしています。