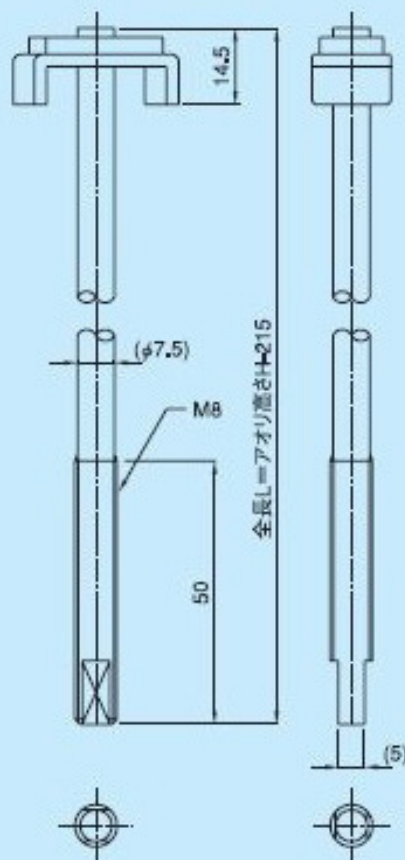
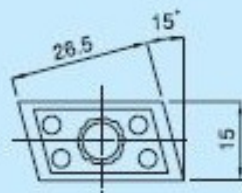
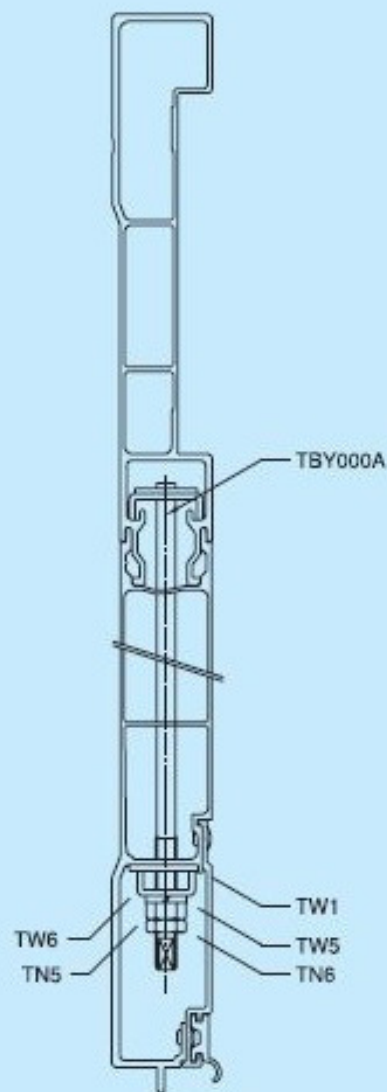


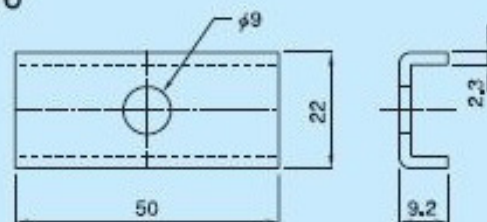
# TBY-B型

(=旧名称TBY-A型)

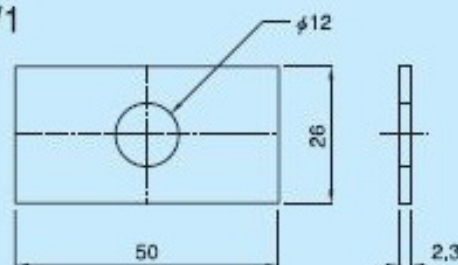
## TBY-B通しボルト



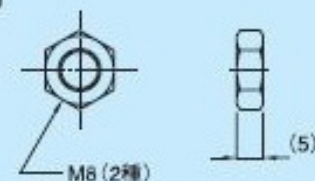
## TW6



## TW1



## TN6



## TN5



## TW5



## 適応形材

品番	H	L
TBY040B	400	185
TBY045B	450	235
TBY050B	500	285
TBY055B	550	335
TBY060B	600	385
TBY070B	700	485
TBY080B	800	585
TBY090B	900	685
TBY100B	1000	785
TBY110B	1100	885

アッパー		
<del>TBA</del>	TUN	TUP
CUB	<del>CUE</del>	<del>CUH</del>
CUG		
ミドル		
CMA	CMD	<del>CME</del>
TMH		
ロア		
TLA	TLC	TLD
TLM	TLT	TLY
CLP	CLN	<del>CLU</del>
CLG	CLZ	

※組立仕様例  
 ※通しボルト穴位置は中央=E穴

※CLGにTBY-△△△Bの通しボルトを利用できるがTW10にダブルナットを使う。  
 ※CLZにTBY-△△△Bの通しボルトを利用できるがTW11にダブルナットを使う。