

(注記)
 (1) 【関連規格】 JIS Z 1626 は国際大形コンテナの取り扱いを規定したものです。引用規格、関連規格については本JISを参照して下さい。
 JISのWEB検索はボタンをクリック、ハイパーリンクを開けて下さい。

[JIS WEB検索](#)

(2) ※印部品は横転式ツイストロックと共通です。

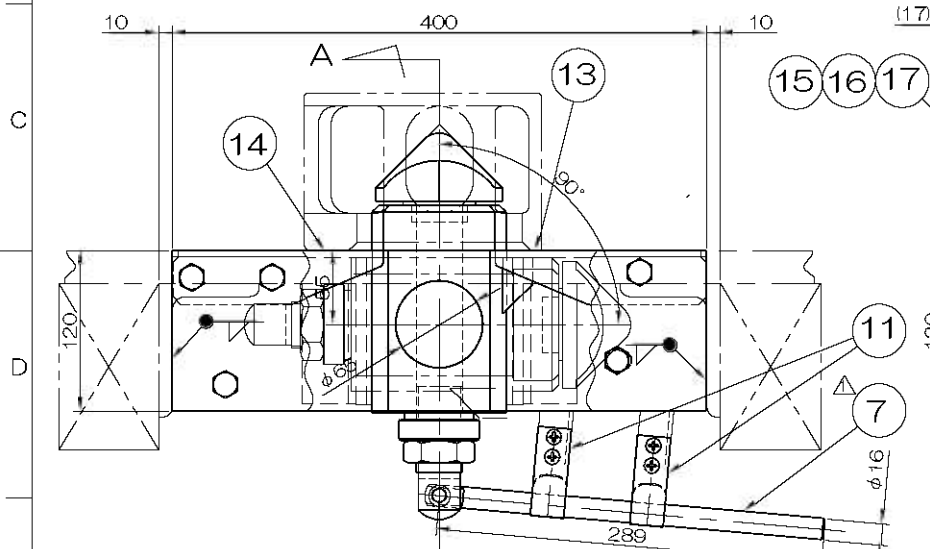
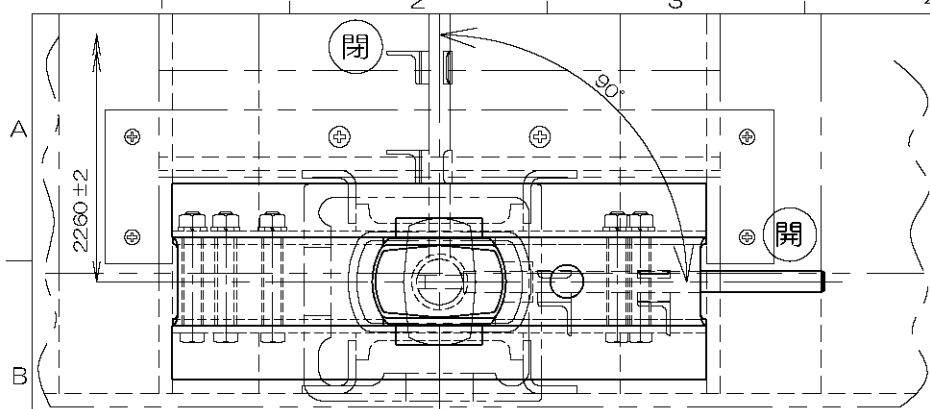
(参考図書)・ツイストロック固定式取付説明書
 ・ツイストロック強度計算
 ・試験成績書

(隅金具取付位置) SK1356109

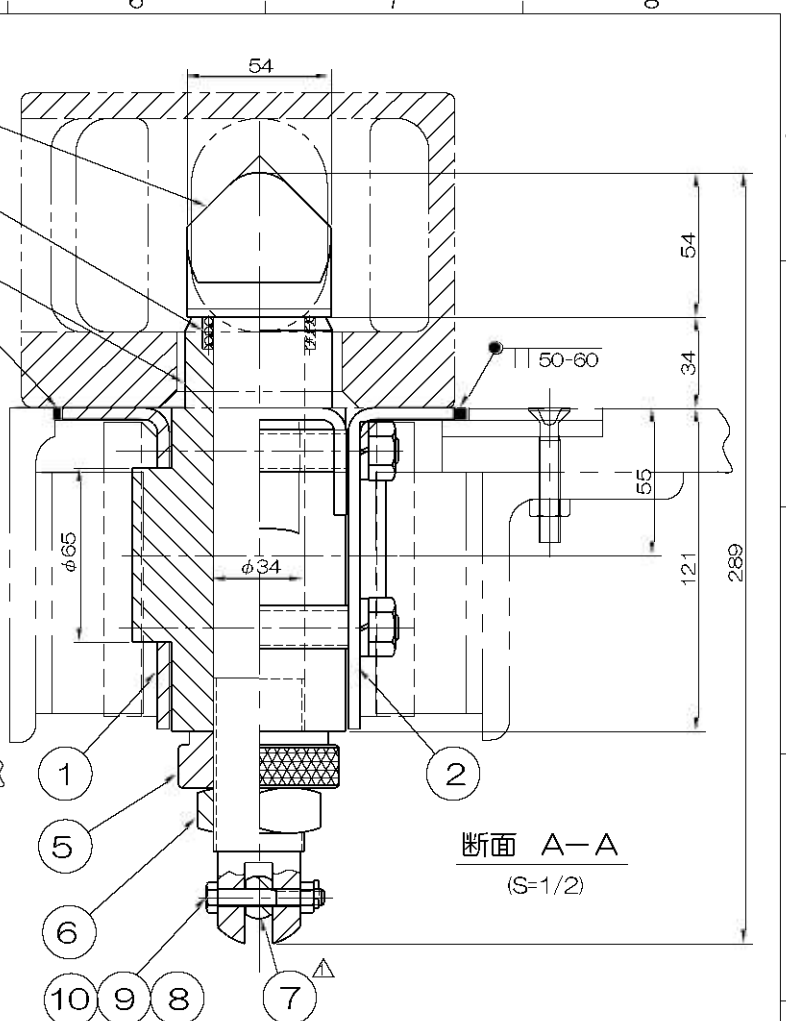
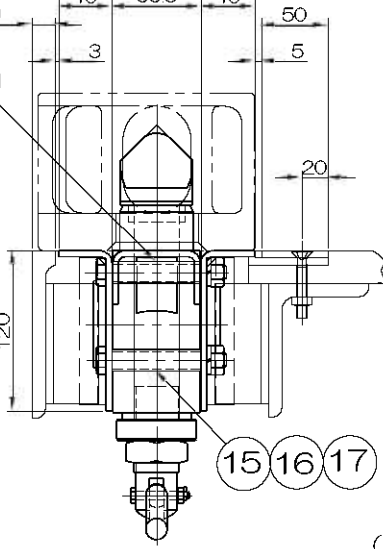
符号	品名	図面番号	材質	個数	備考
※ 11	ツイストロック用 ストッパー	SK1357501	SUP	2	(部品J-ド)120023909
※ 10	割ピン	SK1357401	SWRM16~17	1	2×10
※ 9	六角ナット	SK1357301	強度区分4T	1	M6
※ 8	六角ボルト・穴付	SK1357201	強度区分4.6	1	M6×40
※ 7	ツイストロック用 ハンドル	SK1357101	SS400	1	(部品J-ド)120023907
※ 6	ツイストロック用 ナット	SK1357001	SS400	1	(部品J-ド)120023906
※ 5	ツイストロック用 リングナット	SK1356901	SS400	1	(部品J-ド)120023905
※ 4	ツイストロック用 スプリング	SK1356801	SWP3	1	(部品J-ド)120023902
※ 3	ツイストロック用 本体	SK1356701	S45C線	1	(部品J-ド)120023901
※ 2	ツイストロック用 座板	SK1356601	S45C線	1	(部品J-ド)120023903
※ 1	ツイストロック用 座板止	SK1356501	SS400	1	(部品J-ド)120023904

符号	品名	図面番号	材質	個数	備考
品名	固定式ツイストロック 組立図		三角法	4ヶ/台	工藤
管理コード	1200239	重量	材質	個数	4ヶ/台
			尺度	検図	担当
			1/4		
平成17年11月28日					
自動車車体興業株式会社				図番	SK1356200

記号	年月日	記事	作成
△			
△			
△			
△	'06.7.19	①A/Dの部品J-ド訂正	工藤



単品では40mm中ですが
荷台寸法に合わせカット
して使用して下さい。



断面 A-A
(S=1/2)

(注記)

(1) 【関連規格】 JIS Z 1626 は国際大形コンテナの取り扱いを規定したものです。
引用規格、関連規格については本JISを参照して下さい。
JISのWEB検索はボタンをクリック、ハイパーリンクを開けて下さい。

[JIS WEB検索](#)

(2) ※印部品は固定式ツイストロックと共通です。

(参考図書)・ツイストロック横転式取付説明書
・ツイストロック強度計算
・試験成績書
(回転部検討図) SK1358409
(隅金具取付位置) SK1356109

※	17	六角ナット (高張力)		強度区分8T	5	M12	
※	16	六角ボルト (高張力)		強度区分88	5	M12×90	
※	15	ツイストロック用 スペース	SK1358301	STKM13C	5		
※	14	ツイストロック用 カバー-B	SK1358201	SS400	1		
※	13	ツイストロック用 カバー-A	SK1358101	SS400	1		
※	12	ツイストロック用 回転メタル座	SK1357801	FCMB	1		(部品J-ド)120024001
※	11	ツイストロック用 ストッパー	SK1357501	SUP	2		(部品J-ド)120023909
※	10	割ピン	SK1357401	SWRM16~17	1	2×10	
※	9	六角ナット	SK1357301	強度区分4T	1	M6	(部品J-ド)120023907
※	8	六角ボルト・穴付	SK1357201	強度区分4.6	1	M6×40	
※	7	ツイストロック用 ハンドル	SK1357101	SS400	1		
※	6	ツイストロック用 ナット	SK1357001	SS400	1		(部品J-ド)120023906
※	5	ツイストロック用 リングナット	SK1356901	SS400	1		(部品J-ド)120023905
※	4	ツイストロック用 スプリング	SK1356801	SWP3	1		(部品J-ド)120023902
※	3	ツイストロック用 本体	SK1356701	S45C鋼	1		(部品J-ド)120023901
※	2	ツイストロック用 内枠	SK1358001	SS400	1		
※	1	ツイストロック用 外枠	SK1357901	SS400	1		

符号	品名	図面番号	材質	個数	備考
管理コード	1000240	重量	材質	個数	4ヶ/台
品名	横転式ツイストロック 組立図	三角法	尺度	検図	担当
			1/4		工藤
平成18年1月11日					
自動車車体興業株式会社			図番	SK1356300	

記号	年月日	記事	作成
△			
△			
△			
△	'06.7.19	①A/D①の部品J-ド訂正	工藤