

# Guppo Tank

ガッポタンク

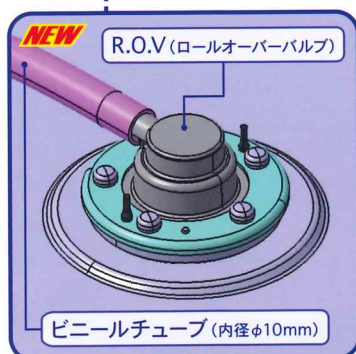
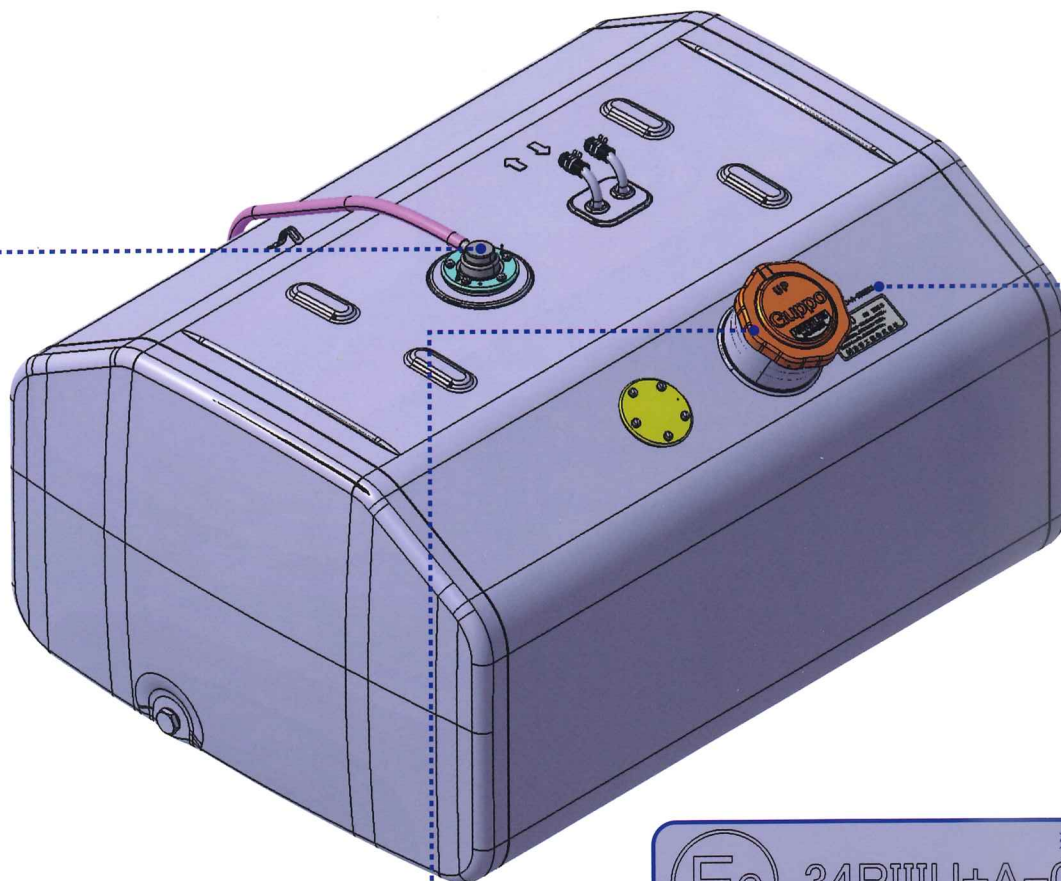
自動車用UN-R34認証取得フュエルタンク



LEADER CO., LTD.

# これからの業界標準、車載用燃料タンク。

長年ご愛顧いただいております安全・安心のガッポタンクは、  
UN-R34 (E マーク付き) 対応タンクへとバージョンアップ致しました。



## ●バージョンアップによる変更点

- 1) 給油口内にフラップ (燃料漏れ防止開閉式カバー) を新規追加。
- 2) 燃料キャップをエアVENTレス化 (通気口無し) に変更。
- 3) 燃料タンク上部にロールオーバーバルブ (タンク内エア通気バルブ) を新規追加。
- 4) タンク本体にEマーク刻印を新規追加。

注記) UN-R34とは、国内保安基準の改正で適用となった「車両火災の防止に係る協定規則第34号」の略称であり、燃料漏れ防止技術基準が追加されました。(2018年9月1日以降の新型車より適用。)

注記) Eマークとは、UN-R34の認定を証明するマークであり、部品自体にマーキングすることが義務付けられています。

スチール・アルミと充実の

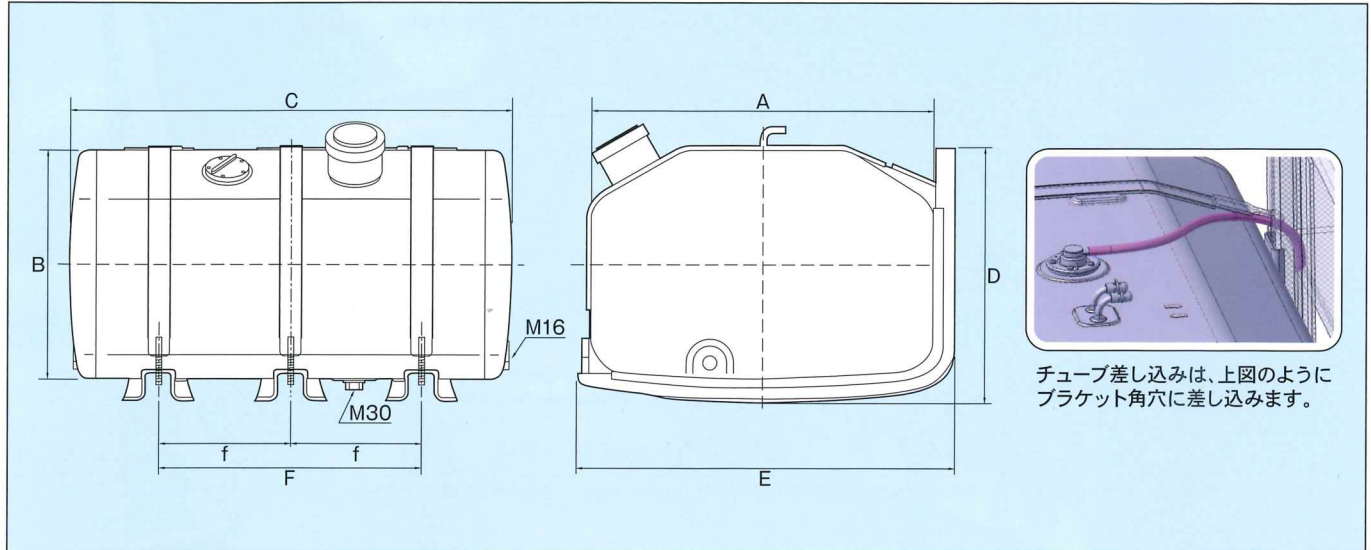
# Guppo Tank

ガッポタンク



ガッポタンクは用途にお応えする軽油用燃料タンクです。

## タンク・タンクブラケット・ストラップ



材質	容量(ℓ)	タンク							ブラケット			ストラップ	
		部品番号	型式	寸法			質量(kg)	ブラケット 取付ピッチ (F・f)	型式	寸法		型式	個数/台
				巾(A)	高さ(B)	長さ(C)				巾(E)	高さ(D)		
スチール	200	HT000393	C200SSR	653	433	840	25.8	500	BC00	730	488	SC1	2
		HT000396	E200SSR		563	635	28.8	375	BE00		603	SE1	2
	250	HT000394	C250SSR		433	1055	32.9	660	BC00		488	SC1	2
		HT000397	E250SSR		563	780	32.0	500	BE00		603	SE1	2
	300	HT000395	C300SSR		433	1260	38.2	720	BC00		488	SC1	2
		HT000398	E300SSR		563	950	40.3	500	BE06		603	SE1	2
	350	HT000399	E350SSR			1090	43.8	360×2	BE00				3
400	HT000400	E400SSR	1250		48.6	460×2	BE06	3					
アルミ	200	HT000408	C200ASR		433	840	17.4	500	BC00		488	SC1	2
		HT000411	E200ASR		563	635	17.7	375	BE00		603	SE1	2
	250	HT000409	C250ASR		433	1055	20.2	660	BC00		488	SC1	2
		HT000412	E250ASR		563	780	19.8	500	BE00		603	SE1	2
	300	HT000410	C300ASR		433	1260	22.9	720	BC00		488	SC1	2
		HT000413	E300ASR		563	950	22.3	500	BE06		603	SE1	2
	350	HT000414	E350ASR	1090		26.3	360×2	BE07	3				
	400	HT000415	E400ASR	1250	28.7	460×2	BE07	3					
									低床用ブラケット	巾(E)	高さ(D)	ステンレスストラップ	
									BC05 (C型)	730	533	SC2(C型)	
											SE2(E型)		

注記) アルミタンクにステンレス製ストラップの組み合わせも可能です。



# オプションパーツ

## ●タンクユニット(ギボシ端子付)

メインタンクとして使用する場合は取付けてください。

### ■構成部品

タンク形式	タンクユニット型式	抵抗値(Ω)	残量警告		適用車種
			有	無	
Cタイプ	GC 011	0~50~150		○	三菱スーパーグレート・いすゞギガ
	GC 021	0~31~150		○	日野プロフィア
	GC 031	6~33~80		○	UDトラックス
	GC 112	0~50~150	○		三菱スーパーグレート・いすゞギガ
Eタイプ	GE 011	0~50~150		○	三菱スーパーグレート・いすゞギガ
	GE 021	0~31~150		○	日野プロフィア
	GE 031	6~33~80		○	UDトラックス
	GE 112	0~50~150	○		三菱スーパーグレート・いすゞギガ

注記) 車両の抵抗値をご確認の上、取付けてください。(燃料表示不良の原因となります。)

注記) 2017年以降登録の三菱ふそう、UDトラックス新型車への装着ができない可能性がありますので、詳細はお問い合わせください。

## ●直読式タンクユニット(オリジナル商品)

タンクに直接装着する事でコクピット内の油量計を確認しなくてもダイレクトに油量をチェックできます。

タンク形式	タンクユニット型式
Cタイプ	GC 300
Eタイプ	GE 300



## ●ベントレスキャップ(通気口無しキャップ)

タンク種類	標準キャップ	キー付きキャップ
<ul style="list-style-type: none"> <li>・スチールタンク</li> <li>・アルミタンク</li> </ul>	HT900474 CAP500  給油口径φ100	HT900472 CAP601  給油口径φ100

注記) 通気口無し(ベントレス)仕様となりますので、旧型ガッポタンクへの適合はございません。使用した場合、真空状態になりますので絶対にご使用にならないでください。

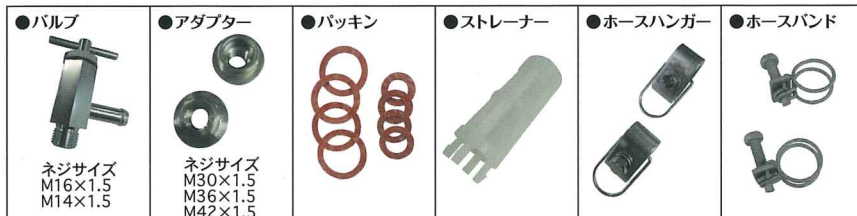
## ●コネクター

### ■横連結の場合の構成部品

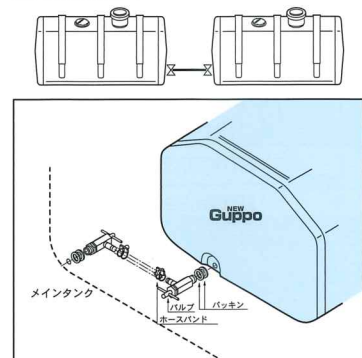
コネクターキット型式	バルブ			パッキン(SET)		ホースバンド	メインタンクネジサイズ
	V16S	V16L	V14L	PV16	PV14	HB	
K-CNT14C0	1		1	1	1	2	M14
CNT16C0	1	1		2		2	M16
CNT16C1	2			2		2	M16

### ■下連結の場合の構成部品

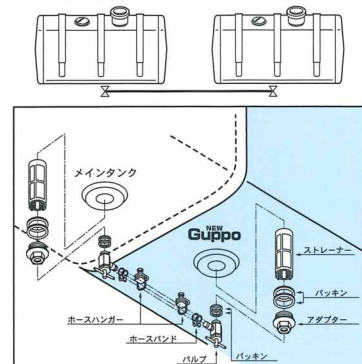
コネクターキット型式	バルブ		アダプター			パッキン(SET)			ストレナー	ホースハンガー	ホースバンド	メインタンクネジサイズ
	V16S	V14S	A30	A36	A42	アダプター用		バルブ用				
	PA30	PA36	PA42	PV14	PV16	ST	HG	HB				
K-CNT14D0	1	1	1			1	1	1	1	2	2	M14×1.5
CNT30D0	2		2			2		2	1	2	2	M30×1.5
CNT30D1	2		2			2		2	2	2	2	M30×1.5
CNT36D0	2		1	1		1	1	2	1	2	2	M36×1.5
CNT42D0	2		1		1	1		2	1	2	2	M42×1.5



### ■横連結図



### ■下連結図



### ●販売店様

トラックボデー部品・用品・部材  
ゴム製品・アルミ・ステンレス

**ボデーパーツ株式会社** **コオヨー**

札幌本店/札幌市東区本町1条9丁目1番36 TEL(011)787-5588 FAX(011)787-6611  
北見支店/北見市豊地26-19(工業団地) TEL(0157)36-3213 FAX(0157)36-3247

●当カタログのデザイン・仕様は改良のため断りなく変更することがありますのでご了承下さい。



**株式会社 リーダー**

本社 栃木県真岡市大谷台町 45  
〒321-4338 TEL.0285-83-1111(代) FAX.0285-83-1112

製造元



**宝栄工業株式会社**

東京都大田区西蒲田 2-9-10  
〒144-0051 TEL.03-3753-2111(代) FAX.03-3752-3661

●当カタログの記載内容は2021年8月現在のものです。