

ACT 日軽フューエルタンク

軽量アルミタンク (RTシリーズ)

UN-R34 (協定規則第34号) 認可

E43

EMマーク適合品

- ★耐食性
- ★経済性
- ★デザイン性
- ★在来品との互換性



RT-400A



RT-300A



RT-250B

日軽金アクト株式会社

日軽フューエルタンク

UN-R34 (協定規則第34号) 認可



E43 Eマーク適合品

- 密閉型タンクキャップの採用で、燃料漏れ防止。
- 給油口内へフラップ採用で、タンクキャップが取れた場合の過剰な燃料漏れ防止。
- タンク容量の変更で、タンク内の急激な圧力上昇を抑え燃料漏れを防止。

軽くて、見た目に美しいトラック用燃料タンクです。
より快適な長距離輸送と輸送力向上に、信頼と実績でお応えします。

1 軽くて丈夫 → 積載量の増加、燃費の向上。

アルミ製ですから、鉄製やステンレス製と比べて重量が軽いので、ボディの軽量化に役立ちます。
また、強度に於いても十分な安全性を誇っております。

2 優れた耐食性 → 長持ちします。

鉄製と比較し、冬場の路面融雪剤による腐食がしにくい等、耐食性に優れており、
その美しさと清潔感を長期に渡り保持します。

3 美しいシルバーの輝き → デザイン性に優れ、ボディを際立たせます。

アルミ特有の美しいシルバーホワイトは、ボディとマッチし、よりスタイリッシュにグレードアップさせ、
その美しい輝きはドライビングマインドを心地よくします。

4 互換性あるサイズ → 鉄製と同様に取付けられます。

在来の鉄製やステンレス製の角型サブタンクとサイズを合わせていますので、既設のタンクを取り外して、
そのまま本品を取り付けられます。また、ステー及びバンドは市販されている既製のものが使用できます。

5 エコ対策と優れた経済性 → 省エネ・省資源に貢献し且つ経済的。

鉄製と比較し軽量で耐久性に優れ、燃費向上が期待でき、経済的です。

■軽減重量

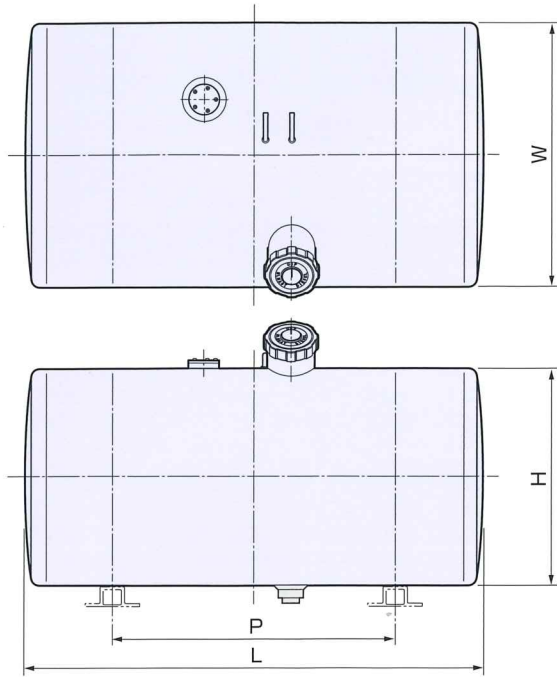
単位：kg

型 式	鉄製タンク				アルミ製タンク					軽減重量	アルミ製 鋼製 (%)
	タンク本体	ステーバンド	敷板	セット重量	タンク本体	ステーバンド	敷板	吊りバンド	セット重量		
RT-150A	14.6	13.8	—	38.4	15	11.4	—	—	26.4	9.5	73.5
RT-200A	30.8	13.8	—	44.6	18	11.4	—	—	29.4	14.9	66.3
RT-250A	37.0	18.0	—	55.0	24	13.4	—	—	37.4	17.3	68.4
RT-300A	43.5	18.0	—	61.5	26	13.4	—	—	39.4	21.8	64.4
RT-400A	58.0	27.0	10.8	95.8	34	20.7	7.7	—	62.4	33.0	65.4

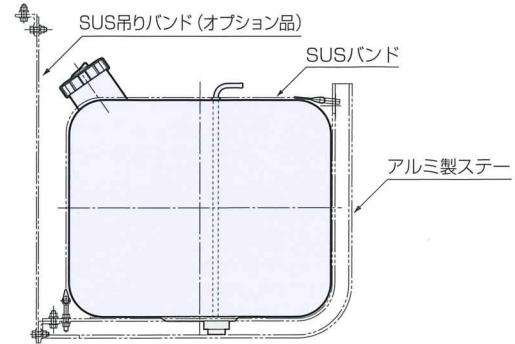
※ステー、バンド本数：RT-400Aは3本使用、他型式は2本使用とする。

※鋼製タンク重量は一般市販標準品タンクの重量を参考。

外形寸法図



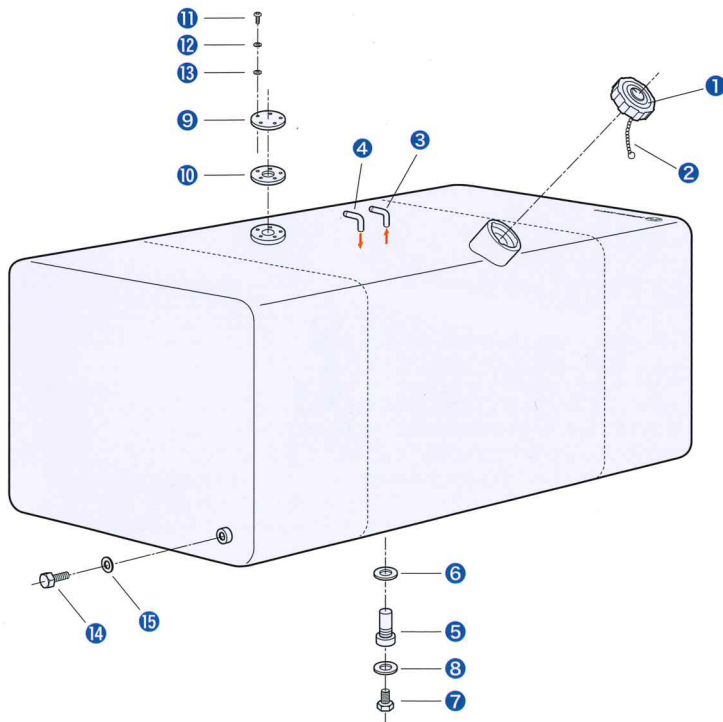
写真は
RT-300A



■アルミ製タンク

型 式	実容量	サイズ (mm) (外寸法を示す)				重量 (kg)	認可番号
		巾 (W)	高 (H)	長さ (L)	サポートピッチ (P)		
RT-150A	130ℓ	535	395	788	450	15	E43 34RIII U #A-030004
RT-200A	180ℓ	535	395	1038	650	18	E43 34RIII U #A-030005
RT-200B	180ℓ	606	506	715	450	20	E43 34RIII U #A-030006
RT-250A	230ℓ	606	506	890	450	24	E43 34RIII U #A-030007
RT-250B	230ℓ	535	395	1268	650	21	E43 34RIII U #A-030008
RT-300A	270ℓ	606	506	1060	650	26	E43 34RIII U #A-030009
RT-300B	280ℓ	606	456	1210	750	27	E43 34RIII U #A-030010
RT-400A	375ℓ	606	506	1430	450 × 2	34	E43 34RIII U #A-030011

構成部品取付図



部番	名称	個数	サイズ
1	キャップ	1	φ100
2	キャップ用くさり	1	—
3	フューエルパイプ	1	φ10
4	リターンパイプ	1	φ10
5	フィルターソケット	1	M30
6	フィルターソケットパッキン	1	M30
7	連結用六角ボルト	1	M18
8	パッキン	1	M18
9	ユニットゲージ用ふさぎ板	1	φ70
10	パッキン	1	φ70
11	ナベ小ネジ	5	M5
12	パネ座金	5	M5
13	平座金	5	M5
14	連結用六角ボルト	2	M16
15	パッキン	2	M16

ユニットゲージ及び連結用プラグ（横連結用、底連結用）は、鉄製燃料タンクと同じ部品が使用出来るように、取付座の寸法を互換性のある同サイズにしてあります。
連結用プラグは市販されている鉄製タンクと同じものをご使用になれます。

日軽フューエルタンク

■アルミ製ステー

押出型材の特性を活かした有効な断面設計により、鋼製ステーと比較し、軽くて強度に優れたアルミ製ステーを採用。アルミ製タンクをよりスマートに堅固に固定します。



SUSバンド

アルミ製ステー

※写真は RT-400A

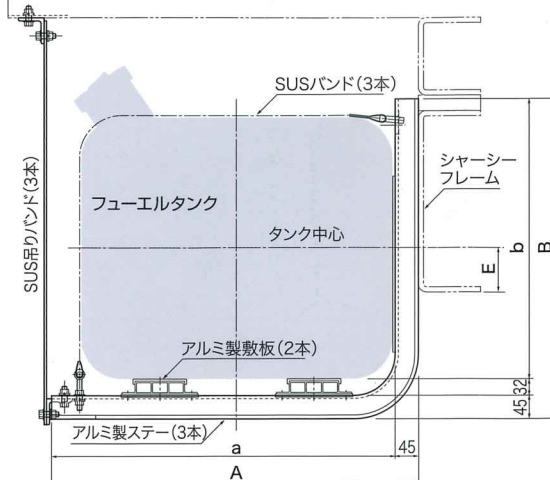
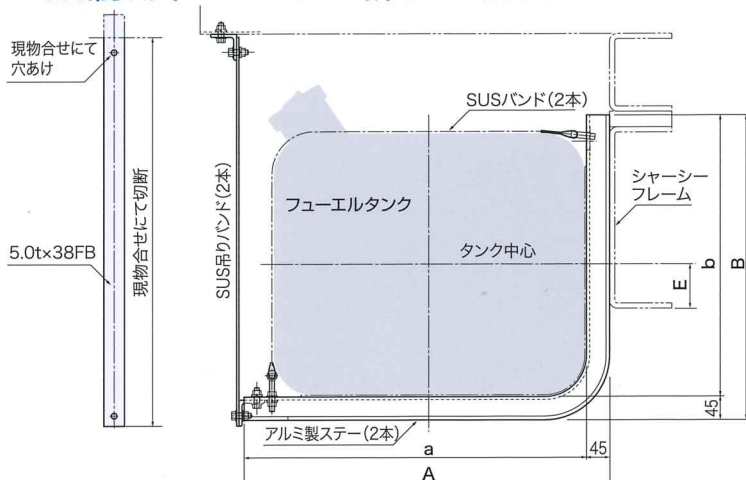
アルミ製ステー



SUS吊りバンド

300ℓ以下 フューエルタンク

400ℓ フューエルタンク



■アルミ製ステー

型 式	適用タンクNo.	適用タンクサイズ		ステーサイズ (mm)				重量 (kg/本)
		巾 (W)	高 (H)	A	a	B	b	
RS-5339	RT-150A RT-200A RT-250B	535	395	637	592	479	434	4.9
RS-6050	RT-200B RT-250A RT-300A	606	506	708	663	590	545	5.8
RS-6045	RT-300B	606	456	712	667	540	495	5.5
RS-6054	RT-400A	606	506	708	663	618	541	6.0

※トラクターのように吊りバンドが取り付けられない場合は、タンク容量にあった市販の鋼製ステーをご使用ください。

■SUSバンド

型 式	適用タンクNo.	重量 (kg/本)
RB-5339	RT-150A RT-200A RT-250B	0.8
RB-6050	RT-200B RT-250A RT-300A	0.9
RB-6045	RT-300B	0.9
RB-6054	RT-400A	0.9

■SUS吊りバンド (オプション品)

型 式	適用タンクNo.	重量 (kg/本)
HH-9999	全サイズ共通	1.5



SUS吊りバンド

アルミ製ステー

⚠ 使用上のご注意

- 給油時に継ぎ足しでの給油はしないで下さい。
- 弊社指定部品外の取付はしないで下さい。
- 高圧洗浄機等は使用しないで下さい。
Eマークが剥がれる場合がございます。
- 連結タンクで使用する場合、タンク内の燃料が半分以上の場合は、連結コックを閉めて使用してください。

⚠ 架装上のご注意

- ユニットゲージについて、弊社では準備しておりません。
- 弊社指定のユニットゲージ以外の装着は、Eマークの認可外となります。
指定ユニットゲージについては、ご購入先にお問い合わせください。
- ユニットゲージ取付の際、取り扱い説明書記載のトルクにて取り付けをお願いします。
- 燃料タンクの改造は行わないで下さい。Eマーク認可外となります。
レベルゲージ追加・給油口位置変更等の改造タンクをご希望の場合はご購入先にお問合せ下さい。

※品質向上のため、予告なしに仕様を変更する場合があります。

発売元 **ACT** 日軽金 **アクト株式会社**

輸送機器ビジネスユニット ……〒105-8681 東京都港区新橋1-1-13
☎03-6810-7291 FAX. 03-6810-7282